

**KATALOG
PRODUKTÓW
ERGONOMICZNYCH**

TSInterior

Fotel biurowy **ERGOBIT**

Fotel zgodny z Rozporządzeniem Ministra Rodziny i Polityki Społecznej w sprawie bezpieczeństwa i higieny pracy na stanowiskach wyposażonych w monitory ekranowe.

Fotel posiada Atest Badań Wytrzymałościowych Remodex oraz pozytywny Protokół Oceny Ergonomicznej

zwiększona wytrzymałość
do 150 kg

TSINTERIOR



zagięty zagłówek regulowany na wysokość oraz regulacja kąta odchylenia

oparcie z oddychającej czarnej siatki

tapicerowane podparcie lędźwi z możliwością regulacji wysokości i głębokości

podłokietniki 3D regulowane w pozycji: góra-dół, ruch nakładki przód-tył i na boki

siedzisko tapicerowane pianką oraz tkaniną

regulacja siły wychylenia oparcia, wychył oparcia i blokada w dowolnej pozycji

kółka do powierzchni twardych

podstawa nylonowa

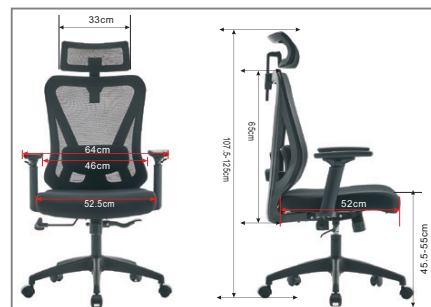


Fotel biurowy **ERGOBIT LUX**

Fotel zgodny z Rozporządzeniem Ministra Rodziny i Polityki Społecznej w sprawie bezpieczeństwa i higieny pracy na stanowiskach wyposażonych w monitory ekranowe.

Fotel posiada Atest Badań Wytrzymałościowych Remodex oraz pozytywny Protokół Oceny Ergonomicznej

zwiększona wytrzymałość
do 150 kg



zagiętek regulowany na wysokość oraz regulacja kąta odchylenia

ergonomicznie wyprofilowane oparcie z oddychającej, czarnej siatki

tapicerowane podparcie lędźwi z możliwością regulacji wysokości i głębokości

podłokietniki 3D regulowane w pozycji: góra-dół, ruch nakładki przód-tył i na boki

siedzisko tapicerowane pianką oraz tkaniną

regulacja siły wychylenia oparcia, wychył oparcia i blokada w dowolnej pozycji, wysuw siedziska, funkcja "ANTI-SHOCK" - po zwolnieniu blokady oparcie nie uderza w plecy

kółka do powierzchni twardych

podstawa aluminiowa



Fotel biurowy **ERGOBIT**

TKANINA CZARNA

Fotel zgodny z Rozporządzeniem Ministra Rodziny i Polityki Społecznej w sprawie bezpieczeństwa i higieny pracy na stanowiskach wyposażonych w monitory ekranowe.

Fotel posiada Atest Badań Wytrzymałościowych Remodex oraz pozytywny Protokół Oceny Ergonomicznej

zwiększona wytrzymałość
do 150 kg



zagiętek regulowany na wysokość oraz regulacja kąta odchylenia

oparcie tapicerowane tkaniną

tapicerowane podparcie lędźwi z możliwością regulacji wysokości i głębokości

podłokietniki 3D regulowane w pozycji: góra-dół, ruch nakładki przód-tył i na boki

siedzisko tapicerowane pianką oraz tkaniną

regulacja głębokości oraz wysokości siedziska

regulacja siły wychylenia oparcia, wychył oparcia i blokada w dowolnej pozycji, funkcja **ANTI-SHOCK**

kółka do powierzchni twardych

podstawa nylonowa



TSInterior

Fotel biurowy **ERGOBIT**

TKANINA SZARA

Fotel zgodny z Rozporządzeniem Ministra Rodziny i Polityki Społecznej w sprawie bezpieczeństwa i higieny pracy na stanowiskach wyposażonych w monitory ekranowe.

Fotel posiada Atest Badań Wytrzymałościowych Remodex oraz pozytywny Protokół Oceny Ergonomicznej

zwiększona wytrzymałość
do 150 kg



zagłówek regulowany na wysokość oraz regulacja kąta odchylenia

oparcie tapicerowane tkaniną. Tkanina posiada atest ścieralności 50.000 cykli Martindale.

tapicerowane podparcie lędźwi z możliwością **regulacji wysokości i głębokości**

podłokietniki 3D regulowane w pozycji: góra-dół, ruch nakładki przód-tył i na boki

siedzisko tapicerowane pianką oraz tkaniną

regulacja głębokości oraz wysokości siedziska

regulacja siły wychylenia oparcia, wychył oparcia i blokada w dowolnej pozycji, funkcja **ANTI-SHOCK**

kółka do powierzchni twardych

podstawa nylonowa



TSInterior

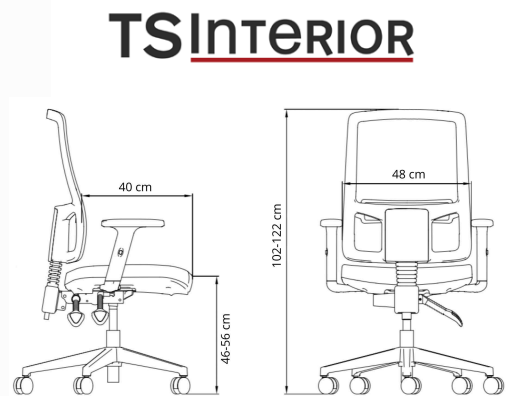
Fotel biurowy POPSTAR

Fotel zgodny z Rozporządzeniem Ministra Rodziny i Polityki Społecznej w sprawie bezpieczeństwa i higieny pracy na stanowiskach wyposażonych w monitory ekranowe.

Fotel posiada Atest Badań Wytrzymałościowych Remodex

Mechanizm regulacji wysokości siedziska i pochylecia oparcia jest łatwo dostępny i prosty w obsłudze oraz jest tak usytuowany, że regulację można wykonywać w pozycji siedzącej.

Zwiększona wytrzymałość
do 150 kg



TSINTERIOR



siatkowe, ergonomiczne oparcie

regulowana wysokość oparcia

regulacja wysokości oparcia odcinka lędźwiowego kręgosłupa

regulowne podłokietniki w zakresie góra-dół

wyprofilowane siedzisko i oparcie odpowiednie do naturalnego wygięcia kręgosłupa i ud

siedzisko tapicerowane tkaniną

mechanizm Ergon 2L
regulacja kąta pochylecia oparcia i blokady w wybranej pozycji



możliwość obrotu wokół osi pionowej o 360 stopni

regulacja wysokości siedziska

stabilna, pięcioramienna podstawa z kółkami jezdnyimi

kółka do powierzchni twardych

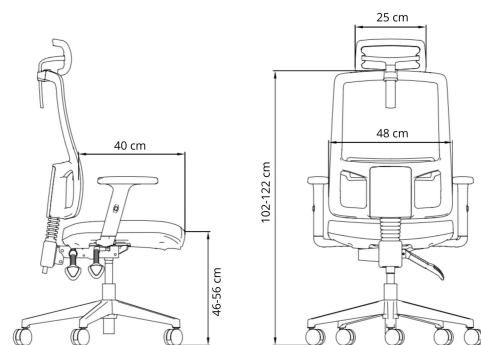
Fotel biurowy POPSTAR HR

Fotel zgodny z Rozporządzeniem Ministra Rodziny i Polityki Społecznej w sprawie bezpieczeństwa i higieny pracy na stanowiskach wyposażonych w monitory ekranowe.

Fotel posiada Atest Badań Wytrzymałościowych Remodex

Mechanizm regulacji wysokości siedziska i pochylecia oparcia jest łatwo dostępny i prosty w obsłudze oraz jest tak usytuowany, że regulację można wykonywać w pozycji siedzącej.

zwiększona wytrzymałość
do 150 kg



TSINTERIOR



tapicerowany, regulowany zagłówek

siatkowe, ergonomiczne oparcie

regulowana wysokość oparcia

regulacja wysokości oparcia odcinka lędźwiowego kręgosłupa

wyprofilowane siedzisko i oparcie odpowiednie do naturalnego wygięcia kręgosłupa i ud

regulowne podłokietniki w zakresie góra-dół

siedzisko tapicerowane tkaniną

mechanizm Ergon 2L
regulacja kąta pochylecia oparcia i blokady w wybranej pozycji



możliwość obrotu wokół osi pionowej o 360 stopni

regulacja wysokości siedziska

stabilna, pięcioramienna podstawa z kółkami jezdnyymi

kółka do powierzchni twardych

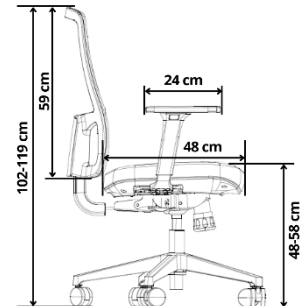
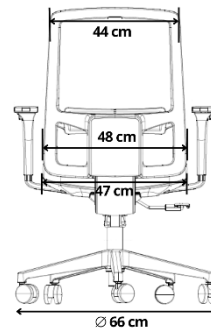
Fotel
biurowy

POPSTAR MESH LUX

TSINTERIOR

Fotel zgodny z Rozporządzeniem Ministra Rodziny i Polityki Społecznej w sprawie bezpieczeństwa i higieny pracy na stanowiskach wyposażonych w monitory ekranowe.

Fotel posiada Atest Badań Wytrzymałościowych Remodex



oparcie tapicerowane elastyczną siatką zapewniające optymalną wentylację, **regulowane na wysokość**

podparcie lędźwi regulowane na wysokość

podłokietniki 3D z nakładką PU regulowane w pozycji: góra-dół, ruch nakładki przód-tył i na boki

wyprofilowane siedzisko i oparcie odpowiednie do naturalnego wygięcia kręgosłupa i ud

siedzisko tapicerowane pianką wtryskową odporną na odkształcenia i tkaniną odporną na ścieranie

regulacja siły wychylenia oparcia za pomocą śruby umieszczonej pod siedziskiem

regulacja wysuwu siedziska

regulacja wysokości siedziska za pomocą podnośnika pneumatycznego, mechanizm synchroniczny, wychył oparcia i blokada w trzech pozycjach, **funkcja „ANTI-SHOCK”** – po zwolnieniu blokady oparcie fotela nie uderza w plecy

kółka do powierzchni twardych

stabilna, pięcioramienna podstawa z kółkami jezdnyimi

Fotel
biurowy

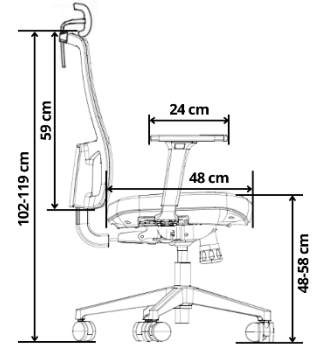
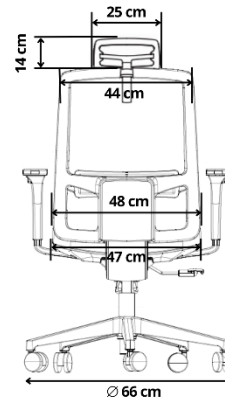
POPSTAR MESH LUX HR

TSINTERIOR

Fotel zgodny z Rozporządzeniem
Ministra Rodziny i Polityki Społecznej
w sprawie bezpieczeństwa i higieny
pracy na stanowiskach wyposażonych
w monitory ekranowe.

**Fotel posiada Atest Badań
Wytrzymałościowych Remodex**

zwiększona
wytrzymałość
**do
150 kg**



regulowany zagłówek

oparcie tapicerowane elastyczną siatką zapewniające optymalną wentylację, **regulowane na wysokość**

podparcie lędźwi regulowane na wysokość

podłokietniki 3D z nakładką PU regulowane w pozycji: góra-dół, ruch nakładki przód-tył i na boki

wyprofilowane siedzisko i oparcie odpowiednie do naturalnego wygięcia kręgosłupa i ud

siedzisko tapicerowane pianką wtryskową odporną na odkształcenia i tkaniną odporną na ścieranie

regulacja siły wychylania oparcia za pomocą śruby umieszczonej pod siedziskiem

regulacja wysuwu siedziska

regulacja wysokości siedziska za pomocą podnośnika pneumatycznego, mechanizm synchroniczny, wychył oparcia i blokada w trzech pozycjach, **funkcja „ANTI-SHOCK”** – po zwolnieniu blokady oparcie fotela nie uderza w plecy

kółka do powierzchni twardych

stabilna, pięcioramienna podstawa z kółkami jezdny

Fotel
biurowy

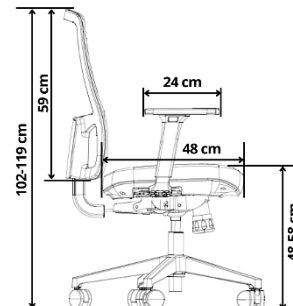
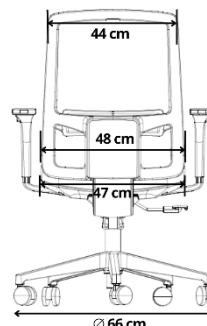
POPSTAR LUX

tkanina czarna

TSINTERIOR

Fotel zgodny z Rozporządzeniem Ministra Rodziny i Polityki Społecznej w sprawie bezpieczeństwa i higieny pracy na stanowiskach wyposażonych w monitory ekranowe.

Fotel posiada Atest Badań Wytrzymałościowych Remodex



tapicerowane, ergonomiczne oparcie, **regulowane na wysokość**

regulacja wysokości oparcia odcinka lędźwiowego kręgosłupa

podłokietniki 3D z nakładką PU regulowane w pozycji: góra-dół, ruch nakładki przód-tył i na boki

wyprofilowane siedzisko i oparcie odpowiednie do naturalnego wygięcia kręgosłupa i ud, siedzisko tapicerowane tkaniną

regulacja siły wychylenia oparcia za pomocą śruby umieszczonej pod siedziskiem

regulacja głębokości siedziska

regulacja wysokości siedziska za pomocą podnośnika pneumatycznego, **mechanizm synchroniczny** wychył oparcia i blokada w trzech pozycjach, możliwość obrotu wokół osi pionowej o 360 stopni, funkcja **ANTI-SHOCK**

kółka do powierzchni twardych

stabilna, pięcioramienna podstawa z kółkami jezdnyymi

Fotel
biurowy

POPSTAR LUX HR

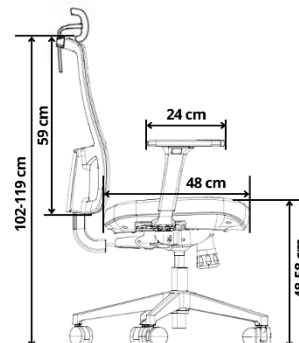
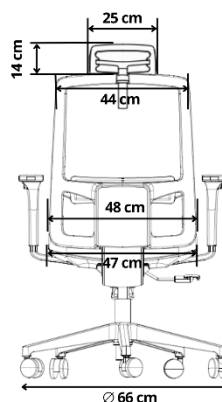
tkanina czarna

TSINTERIOR

Fotel zgodny z Rozporządzeniem Ministra Rodziny i Polityki Społecznej w sprawie bezpieczeństwa i higieny pracy na stanowiskach wyposażonych w monitory ekranowe.

Fotel posiada Atest Badań Wytrzymałościowych Remodex

zwiększona
wytrzymałość
do
150 kg



zagłówek 2D – regulacja wysokości i kąta pochylecia, tapicerowany tkaniną

tapicerowane, ergonomiczne oparcie, **regulowane na wysokość**

regulacja wysokości oparcia odcinka lędźwiowego kręgosłupa

podłokietniki 3D z nakładką PU regulowane w pozycji: góra-dół, ruch nakładki przód-tył i na boki

wyprofilowane siedzisko i oparcie odpowiednie do naturalnego wygięcia kręgosłupa i ud, siedzisko tapicerowane tkaniną

regulacja siły wychylecia oparcia za pomocą śruby umieszczonej pod siedziskiem

regulacja głębokości siedziska

regulacja wysokości siedziska za pomocą podnośnika pneumatycznego, **mechanizm synchroniczny** wychył oparcia i blokada w trzech pozycjach, możliwość obrotu wokół osi pionowej o 360 stopni, funkcja **ANTI-SHOCK**

kółka do powierzchni twardych

stabilna, pięcioramienna podstawa z kółkami jezdnyymi

Fotel
biurowy

PROSPERO siatka

Fotel zgodny z Rozporządzeniem Ministra Rodziny i Polityki Społecznej w sprawie bezpieczeństwa i higieny pracy na stanowiskach wyposażonych w monitory ekranowe.

Fotel posiada Atest Badań Wytrzymałościowych Remodex oraz pozytywny Protokół Oceny Ergonomicznej

zwiększona
wytrzymałość
**do
150 kg**

TS INTERIOR



zagłówek regulowany na wysokość oraz regulacja kąta odchylenia

oparcie z oddychającej, czarnej siatki, rama oparcia plastikowa

podparcie lędźwi tapicerowane pianką i tkaniną z możliwością regulacji góra-dół

podłokietniki 3D z nakładką PU regulowane w pozycji: góra-dół, ruch nakładki przód-tył i na boki

siedzisko ze sklejki o gr. 12 mm tapicerowane pianką oraz tkaniną, osłona siedziska czarna, plastikowa

regulacja wysokości siedziska za pomocą podnośnika pneumatycznego, mechanizm synchroniczny, funkcja **anti-shock**

regulacja siły wychylenia oparcia, wychył oparcia i blokada w trzech pozycjach, **wysuw siedziska**

podstawa metalowa, chromowana

kółka do powierzchni twardych

Fotel
biurowy

PROSPERO tkanina

Fotel zgodny z Rozporządzeniem Ministra Rodziny i Polityki Społecznej w sprawie bezpieczeństwa i higieny pracy na stanowiskach wyposażonych w monitory ekranowe.

TSINTERIOR

Fotel posiada Atest Badań
Wytrzymałościowych Remodex



zagłówek regulowany na wysokość oraz regulacja kąta odchylenia

oparcie tapicerowane tkaniną w kolorze czarnym, rama oparcia plastikowa

podparcie lędźwi tapicerowane pianką i tkaniną z możliwością regulacji góra-dół

podłokietniki 3D z nakładką PU regulowane w pozycji: góra-dół, ruch nakładki przód-tył i na boki

siedzisko ze sklejki o gr. 12 mm tapicerowane pianką oraz tkaniną, osłona siedziska czarna, plastikowa

regulacja wysokości siedziska za pomocą podnośnika pneumatycznego, mechanizm synchroniczny, funkcja **anti-shock**

regulacja siły wychylenia oparcia, wychył oparcia i blokada w trzech pozycjach, **wysuw siedziska**

podstawa nylonowa, czarna

kółka do powierzchni twardych

Fotel biurowy ERGOLAB



zwiększona
wytrzymałość
do
150 kg



Inteligentne samodosowujące się oparcie Duoflex. Oparcie składa się z dwóch niezależnych części, co pozwala na idealne wsparcie dla pleców i odcinka lędźwiowego użytkownika.

Fotel posiada Atest Badań Wytrzymałościowych Remodex

TSINTERIOR

regulowany zagłówek góra-dół oraz regulacja kąta nachylenia zagłówka

oparcie z oddychającej czarnej siatki – siatka w oparciu i tkanina na siedzisku posiadają atest ścieralności 50.000 cykli Martindale

regulowane podłokietniki góra-dół z miękkimi nakładkami

siedzisko tapicerowane elastyczną pianką oraz tkaniną

regulacja wysokości siedziska i blokada wychylenia oparcia w dowolnej pozycji

system ANTI-SHOCK zapobiegający uderzeniu użytkownika w plecy po zwolnieniu blokady oparcia

regulacja siły wychylenia oparcia za pomocą śruby umieszczonej pod siedziskiem

podstawa nylonowa wyposażona w kółka do powierzchni twardych



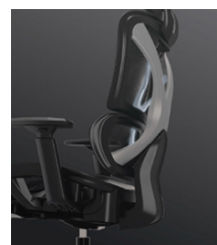
Rama oparcia w kształcie litery X zapewnia stabilność oraz wsparcie pleców użytkownika. Oparcie dostosowuje się do pleców użytkownika, co zapewnia maksymalne wsparcie kręgosłupa na całej długości.



Rama oparcia połączona jest z oparciem i odcinkiem lędźwiowym za pomocą zawiasów, które dynamicznie zmieniają swój kąt zgodnie z krzywizną ciała użytkownika.



System oparcia podzielony jest na dwie niezależne części: oparcie i odcinek lędźwiowy. Podczas pracy plecy podparte są na całej długości, co pozwala odciążać kręgosłup i chronić zdrowie.



Mała rama oparcia w kształcie litery Y zapewnia siłę sprężynującą oparcia i odcinka lędźwiowego. Gdy podsystem oparcia cofnie się do normalnej pozycji, siła sprężynowania sprawi, że oparcie i odcinek lędźwiowy natychmiast powrócą do normalnego kąta, dzięki czemu plecy użytkownika będą w każdej chwili bardzo dobrze chronione.

Fotel biurowy AKRO

Fotel zgodny z Rozporządzeniem Ministra Rodziny i Polityki Społecznej w sprawie bezpieczeństwa i higieny pracy na stanowiskach wyposażonych w monitory ekranowe.

Fotel posiada Atest Badań Wytrzymałościowych Remodex

zdejmowany wieszak na ubrania

zwiększona wytrzymałość
do 150 kg



zagłówek 3D - tapicerowany siatką z możliwością regulacji: przód-tył, góra-dół i kąt nachylenia

oparcie tapicerowane elastyczną siatką dopasowującą się do pleców, **regulowane na wysokość w systemie zapadkowym**

podparcie lędźwi regulowane na wysokość oraz głębokość, tapicerowane pianką i tkaniną

podłokietniki 4D z możliwością regulacji: góra-dół, ruch nakładki przód tył, na boki oraz kąt ustawienia

siedzisko tapicerowane **wytrzymałą pianką wtryskową**, odporną na odkształcenia i tkaniną

regulacja siły wychylenia oparcia za pomocą śruby umieszczonej pod siedziskiem

synchroniczny mechanizm z możliwością blokady oparcia w 4 pozycjach, funkcja „ANTI SHOCK” – po zwolnieniu blokady oparcie fotela nie uderza w plecy, **regulacja wysuwu siedziska**

kółka do powierzchni twardych

stabilna, metalowa, chromowana podstawa

TSINTERIOR

Fotel biurowy **ERGOMIX**

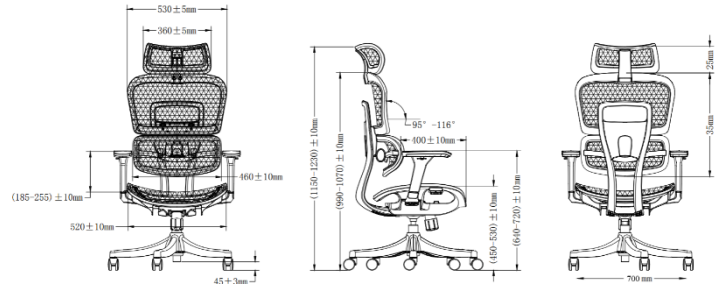
Fotel zgodny z Rozporządzeniem Ministra Rodziny i Polityki Społecznej w sprawie bezpieczeństwa i higieny pracy na stanowiskach wyposażonych w monitory ekranowe.



TS INTERIOR

Fotel posiada Atest Badań Wytrzymałościowych Remodex

zwiększona wytrzymałość
do 150 kg



zagiówek 2D - regulacja wysokości oraz kąta nachylenia zagiówek tapicerowanego siatką

oparcie tapicerowane elastyczną siatką zapewniające optymalną wentylację, **regulowane na wysokość**, siatka posiada atest ścieralności: 200.000 cykli Martindale'a

podparcie lędźwi zintegrowane z oparciem regulowanym na wysokość, elastyczne, tapicerowane siatką

podłokietniki 3D regulacja góra-dół, nakładka przed-tył i kąt ustawienia

siedzisko tapicerowane elastyczną siatką, zapewniające optymalną wentylację

regulacja siły wychylenia oparcia za pomocą śruby umieszczonej pod siedziskiem

wielofunkcyjny, synchroniczny 3-pozycyjny mechanizm sterowania przewodowego, regulacja wysokości siedziska, wychylenia oparcia i **wysuwu siedziska realizowana za pomocą przycisków przy siedzisku**, funkcja „**ANTI-SHOCK**” – po zwolnieniu blokady oparcie nie uderza w plecy,

regulacja wysuwu siedziska

samohamowne kółka do powierzchni twardych

stabilna, metalowa, chromowana podstawa



Fotel biurowy **HERTA**

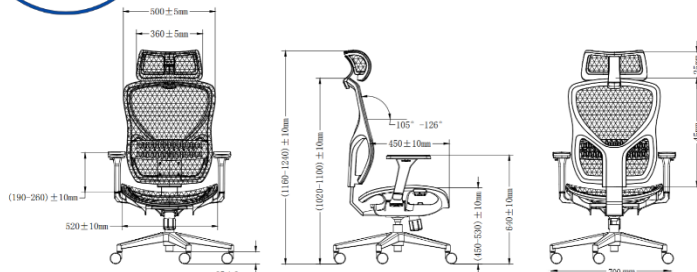
Fotel zgodny z Rozporządzeniem Ministra Rodziny i Polityki Społecznej w sprawie bezpieczeństwa i higieny pracy na stanowiskach wyposażonych w monitory ekranowe.



TSINTERIOR

Fotel posiada Atest Badań Wytrzymałościowych Remodex

zwiększona wytrzymałość do **150 kg**



• **zagiętek 2D - regulacja wysokości oraz kąta nachylenia, tapicerowany siatką**

oparcie tapicerowane elastyczną siatką zapewniające optymalną wentylację, **regulowane na wysokość**, siatka posiada atest ścieralności: 200.000 cykli Martindale'a

• **podparcie lędźwi regulowane na wysokość**

• **podłokietniki 3D regulacja góra-dół, regulacja nakładki przód-tył i kąt ustawienia**

• **siedzisko tapicerowane elastyczną siatką zapewniające optymalną wentylację**

• **regulacja siły wychylenia oparcia za pomocą śruby umieszczonej pod siedziskiem**

• **wielofunkcyjny, synchroniczny mechanizm sterowania przewodowego, regulacja wysokości siedziska, wychylenia i blokady oparcia w 3 pozycjach, wysuw siedziska, funkcja „ANTI-SHOCK” – po zwolnieniu blokady oparcie nie uderza w plecy**

• **regulacja wysuwu siedziska**

• **samohamowne kółka do powierzchni twardych**

• **stabilna, metalowa, chromowana podstawa**

Fotel biurowy **ASPIRO**

Fotel zgodny z Rozporządzeniem Ministra Rodziny i Polityki Społecznej w sprawie bezpieczeństwa i higieny pracy na stanowiskach wyposażonych w monitory ekranowe.

Fotel posiada Atest Badań Wytrzymałościowych Remodex

zwiększona wytrzymałość
do 150 kg



zagłówek 2D - tapicerowany siatką z możliwością regulacji góra-dół i przód-tył

oparcie tapicerowane elastyczną siatką dopasowującą się do pleców, regulowane na wysokość w systemie zapadkowym

podparcie lędźwi 3D tapicerowane pianką i tkaniną z możliwością regulacji: góra-dół, przód-tył i kąt ustawienia

podłokietniki 4D z możliwością regulacji: góra-dół, ruch nakładki przód tył, na boki oraz kąt ustawienia

siedzisko tapicerowane pianką odporną na odkształcenia i tkaniną o wysokiej odporności na ścieranie

regulacja siły wychylenia oparcia za pomocą śruby umieszczonej pod siedziskiem

synchroniczny mechanizm z możliwością blokady oparcia w 3 pozycjach, funkcja „ANTI SHOCK” – po zwolnieniu blokady oparcie fotela nie uderza w plecy, **regulacja wysuwu siedziska**

kółka do powierzchni twardych

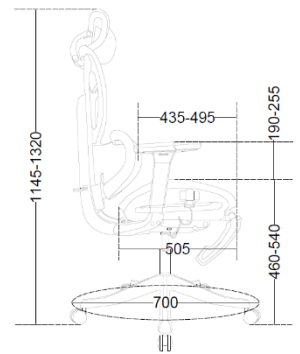
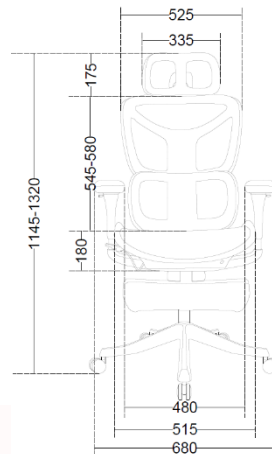
stabilna, metalowa, chromowana podstawa



TSINTERIOR

Fotel biurowy AZAR

Fotel zgodny z Rozporządzeniem Ministra Rodziny i Polityki Społecznej w sprawie bezpieczeństwa i higieny pracy na stanowiskach wyposażonych w monitory ekranowe.



zagiętek 3D regulacja kąta nachylenia, wysokości oraz głębokości

oparcie tapicerowane elastyczną siatką zapewniające optymalną wentylację, regulowane na wysokość w systemie zapadkowym

podparcie lędźwi 2D jako odrębna poduszka regulowana na wysokość i głębokość dynamicznie podpierająca odcinek lędźwiowy kręgosłupa

podłokietniki 6D z miękką nakładką z PU, regulacja góra-dół, przód tył, na boki, obrót 360 stopni, kilkustopniowe wygięcie przedniej części nakładki



siedzisko tapicerowane siatką, zapewniające optymalną wentylację i komfort

mechanizm wielofunkcyjny, synchroniczny z możliwością swobodnego bujania oraz blokadą wychylenia oparcia w 4 pozycjach, funkcja „ANTI-SHOCK” – po zwolnieniu blokady oparcie nie uderza w plecy

podnośnik gazowy klasy 3

regulacja wysokości siedziska, wychylenia oparcia i wysuwu siedziska realizowana za pomocą jednej manetki, regulacja siły wychylenia oparcia odbywa się automatycznie do wagi użytkownika tzw. mechanizm „samo ważący”

kółka z miękką nakładką PU o średnicy fi 60 - uniwersalne

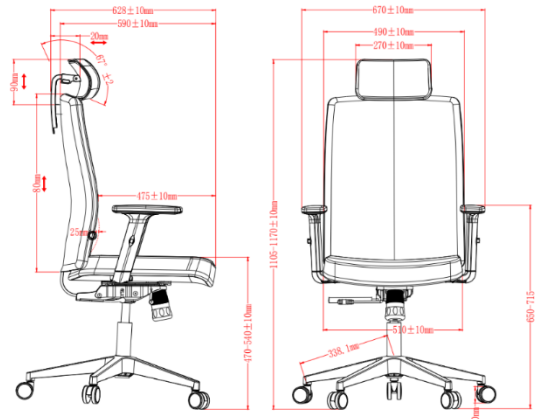
stabilna aluminiowa podstawa

TSInterior

Fotel biurowy NOMA

Fotel zgodny z Rozporządzeniem Ministra Rodziny i Polityki Społecznej w sprawie bezpieczeństwa i higieny pracy na stanowiskach wyposażonych w monitory ekranowe.

Fotel posiada Atest Badań Wytrzymałościowych Remodex



zagłówek 3D - tapicerowany pianką i tkaniną z możliwością regulacji góra-dół, przód-tył i kąt pochylecia

oparcie tapicerowane pianką i tkaniną, regulowane na wysokość w systemie zapadkowym

podparcie lędźwi regulowane za pomocą pokrętki

podłokietniki 3D z możliwością regulacji: góra-dół, ruch nakładki przód tył oraz kąt ustawienia

wyprofilowane siedzisko i oparcie odpowiednie do naturalnego wygięcia kręgosłupa i ud, tapicerowane pianką i tkaniną

regulacja siły wychylecia oparcia za pomocą śruby umieszczonej pod siedziskiem

synchroniczny mechanizm z możliwością blokady oparcia w 5 pozycjach, funkcja „**ANTI SHOCK**” po zwolnieniu blokady oparcie fotela nie uderza w plecy, **regulacja wysuwu siedziska**

kółka do powierzchni twardych

stabilna, nylonowa podstawa

Fotel biurowy **IMPERIAL**

Fotel zgodny z Rozporządzeniem Ministra Rodziny i Polityki Społecznej w sprawie bezpieczeństwa i higieny pracy na stanowiskach wyposażonych w monitory ekranowe.

Fotel posiada Atest Badań Wytrzymałościowych Remodex

zwiększona
wytrzymałość
**do
150 kg**



zagłówek 3D - tapicerowany siatką z możliwością regulacji: przód-tył, góra-dół i kąt nachylenia

oparcie tapicerowane elastyczną siatką dopasowującą się do pleców, **regulowane na wysokość w systemie zapadkowym**

podparcie lędźwi 2D - regulowane na wysokość oraz głębokość, tapicerowane pianką i tkaniną

podłokietniki 4D z możliwością regulacji: góra-dół, ruch nakładki przód tył, na boki oraz kąt ustawienia

siedzisko tapicerowane **wytrzymałą pianką wtryskową**, odporną na odkształcenia i tkaniną

synchroniczny mechanizm z możliwością blokady oparcia w 4 pozycjach, funkcja „**ANTI SHOCK**” – po zwolnieniu blokady oparcie fotela nie uderza w plecy, **regulacja wysuwu siedziska**

kółka do powierzchni twardych

stabilna, nylonowa podstawa fi70

Fotel biurowy PRAXIS

TSINTERIOR

Fotel zgodny z Rozporządzeniem Ministra Rodziny i Polityki Społecznej w sprawie bezpieczeństwa i higieny pracy na stanowiskach wyposażonych w monitory ekranowe.

Fotel posiada Atest Badań Wytrzymałościowych Remodex

zwiększona wytrzymałość
do 150 kg



zagiętek 2D - regulacja wysokości oraz kąta nachylenia zagiętki tapicerowanej siatką

oparcie tapicerowane elastyczną siatką, dopasowującą się do pleców użytkownika, zapewniające optymalną wentylację

podparcie lędźwi regulowane na wysokość

podłokietniki 1D – regulowane na wysokość

siedzisko tapicerowane pianką i tkaniną

regulacja siły wychylania oparcia za pomocą śruby umieszczonej pod siedziskiem

mechanizm MULTIBLOCK z możliwością blokady w dowolnej pozycji, funkcja „**ANTI-SHOCK**” – po zwolnieniu blokady oparcie nie uderza w plecy

kółka do powierzchni twardych

podstawa nylonowa

Fotel biurowy PROTON

Fotel zgodny z Rozporządzeniem Ministra Rodziny i Polityki Społecznej w sprawie bezpieczeństwa i higieny pracy na stanowiskach wyposażonych w monitory ekranowe.

Fotel posiada Atest Badań Wytrzymałościowych Remodex

zwiększona wytrzymałość
do
150 kg



wymiary podano z dokładnością +/- 1 cm



zagiętek 2D – regulacja wysokości, głębokości i kąta

ergonomiczne oparcie, tapicerowane elastyczną siatką

podparcie lędźwi regulowane na wysokość

podłokietniki 2D z nakładką PU regulowane w pozycji: góra-dół, ruch nakładki przód-tył

wyprofilowane siedzisko i oparcie odpowiednie do naturalnego wygięcia kręgosłupa i ud, siedzisko tapicerowane pianką i tkaniną

regulacja siły wychylenia oparcia za pomocą śruby umieszczonej pod siedziskiem

regulacja wysokości siedziska za pomocą podnośnika pneumatycznego, **mechanizm synchroniczny** z możliwością wychyłu oparcia i blokady w trzech pozycjach, funkcja „**ANTI-SHOCK**” – po zwolnieniu blokady oparcie nie uderza w plecy, **regulacja głębokości (wysuwu) siedziska**

kółka do powierzchni twardych

stabilna, pięcioramienna podstawa nylonowa

TSINTERIOR

Fotel biurowy OLIMPUS

Fotel zgodny z Rozporządzeniem Ministra Rodziny i Polityki Społecznej w sprawie bezpieczeństwa i higieny pracy na stanowiskach wyposażonych w monitory ekranowe.

Fotel posiada Atest Badań Wytrzymałościowych Remodex

zwiększona wytrzymałość
do
150 kg



zagiętek 2D - regulacja wysokości i kąta nachylenia, wykonany z wytrzymałej siatki w kolorze czarnym

oparcie tapicerowane elastyczną siatką dopasowującą się do pleców użytkownika

podparcie lędźwi 2D - regulowane na wysokość oraz głębokość, miękkie - tapicerowane pianką i tkaniną

podłokietniki 1D z miękkimi nakładkami (regulacja góra-dół)

siedzisko tapicerowane pianką i tkaniną

regulacja siły wychylenia oparcia za pomocą śruby umieszczonej pod siedziskiem

mechanizm z możliwością swobodnego kołysania się, synchroniczne odchylanie się oparcia oraz możliwość blokady w 4 pozycjach, płynna regulacja wysokości krzesła za pomocą podnośnika pneumatycznego, funkcja **ANTI-SHOCK** (zabezpieczenie przed uderzeniem oparcia w plecy użytkownika)

kółka $\varnothing 60$ mm do twardych powierzchni, nierysujące podłogi

stabilna, pięcioramienna podstawa nylonowa

TSINTERIOR

Fotel biurowy **ULTIMA**

Fotel zgodny z Rozporządzeniem Ministra Rodziny i Polityki Społecznej w sprawie bezpieczeństwa i higieny pracy na stanowiskach wyposażonych w monitory ekranowe.

Fotel posiada Atest Badań Wytrzymałościowych Remodex

zwiększona wytrzymałość
do 150 kg



zagiętek 2D – regulacja wysokości i kąta pochylecia

ergonomiczne oparcie, tapicerowane elastyczną siatką

podparcie lędźwi 2D – miękkie, tapicerowane z możliwością regulacji wysokości i głębokości

podłokietniki 1D z nakładką PU regulowane w pozycji góra-dół

wyprofilowane siedzisko i oparcie odpowiednie do naturalnego wygięcia kręgosłupa i ud, siedzisko tapicerowane pianką odporną na odkształcenia i tkaniną

regulacja siły wychylecia oparcia za pomocą śruby umieszczonej pod siedziskiem

wychył oparcia i blokada w dowolnej pozycji

kółka uniwersalne - do powierzchni miękkich i twardych

stabilna, pięcioramienna podstawa nylonowa

TSINTERIOR

Fotel biurowy RAMOS

Fotel zgodny z Rozporządzeniem Ministra Rodziny i Polityki Społecznej w sprawie bezpieczeństwa i higieny pracy na stanowiskach wyposażonych w monitory ekranowe.

Fotel posiada Atest Badań Wytrzymałościowych Remodex

zwiększona
wytrzymałość
**do
150 kg**

TSInterior



zagłówek 2D - regulacja wysokości oraz kąta nachylenia zagłówka tapicerowanego siatką

oparcie regulowane na wysokość, tapicerowane elastyczną siatką zapewniające optymalną wentylację

miękkie, tapicerowane podparcie lędźwi, regulowane na wysokość

podłokietniki 1D regulowane na wysokość

siedzisko tapicerowane pianką i tkaniną w kolorze czarnym

mechanizm Ergon 2L – możliwość blokady kąta odchylenia oparcia w wybranej pozycji, regulacja wysokości siedziska

stabilna, metalowa, chromowana podstawa

samohamowne kółka do powierzchni twardych

Fotel biurowy OTIS

Fotel zgodny z Rozporządzeniem Ministra Rodziny i Polityki Społecznej w sprawie bezpieczeństwa i higieny pracy na stanowiskach wyposażonych w monitory ekranowe.

Fotel posiada Atest Badań Wytrzymałościowych Remodex

zwiększona
wytrzymałość
do
150 kg



zagłówek 2D - regulacja wysokości oraz kąta nachylenia
zagłówka tapicerowanego siatką

oparcie regulowane na wysokość, tapicerowane elastyczną siatką zapewniające optymalną wentylację

podparcie lędźwi 1D - miękkie, tapicerowane, regulowane na wysokość

podłokietniki 1D regulowane na wysokość

siedzisko tapicerowane pianką i tkaniną w kolorze czarnym

mechanizm Ergon 2L – możliwość blokady kąta odchylenia oparcia w wybranej pozycji, **regulacja wysokości siedziska**

stabilna, metalowa, chromowana podstawa

kółka do powierzchni twardych

Fotel biurowy MULTIPRO

Fotel zgodny z Rozporządzeniem Ministra Rodziny i Polityki Społecznej w sprawie bezpieczeństwa i higieny pracy na stanowiskach wyposażonych w monitory ekranowe.

TSINTERIOR

Fotel posiada Atest Badań Wytrzymałościowych Remodex

zwiększona wytrzymałość
do
150 kg



regulacja wysokości oraz kąta nachylenia zagłówka tapicerowanej siatką

zdejmowany wieszak na ubrania

regulacja wysokości oparcia

oparcie siatkowe

podparcie łędźwi zintegrowane z oparciem, elastyczne, tapicerowane siatką

regulowane podłokietniki 1D (górną-dół)

siedzisko tapicerowane pianką i tkaniną, regulacja wysokości siedziska

mechanizm kotysania się z możliwością blokady w 3 pozycjach, funkcja "ANTI-SHOCK" - po zwolnieniu blokady oparcie nie uderza w plecy

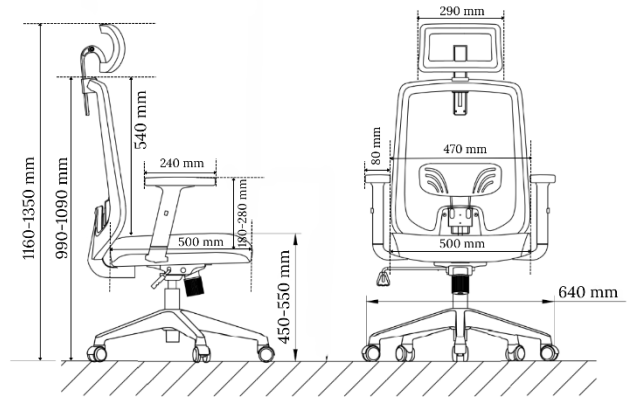
podstawa pięcioramienna nylo-nowa

kółka do powierzchni twardych

Fotel biurowy **FACTOR**

Fotel zgodny z Rozporządzeniem Ministra Rodziny i Polityki Społecznej w sprawie bezpieczeństwa i higieny pracy na stanowiskach wyposażonych w monitory ekranowe.

Fotel posiada Atest Badań Wytrzymałościowych Remodex



wymiary podane z dokładnością +/- 1 cm



zagłówek 2D - regulacja wysokości oraz kąta nachylenia, tapicerowany siatką

oparcie tapicerowane elastyczną siatką dopasowującą się do pleców użytkownika, zapewniające optymalną wentylację

podparcie lędźwi regulowane na wysokość

regulowane podłokietniki 1D (górną-dół)

siedzisko tapicerowane pianką i tkaniną w kolorze czarnym

regulacja siły wychylenia oparcia za pomocą śruby umieszczonej pod siedziskiem

mechanizm kołysania się TILT, możliwość blokady w pozycji do pracy

kółka do powierzchni twardych

podstawa nylonowa

TSINTERIOR

Fotel biurowy IMPERIO

Fotel zgodny z Rozporządzeniem Ministra Rodziny i Polityki Społecznej w sprawie bezpieczeństwa i higieny pracy na stanowiskach wyposażonych w monitory ekranowe.

Fotel posiada Atest Badań Wytrzymałościowych Remodex

zwiększona wytrzymałość
do
150 kg

TSInterior



Fotel biurowy OPTIFLEX

Fotel zgodny z Rozporządzeniem Ministra Rodziny i Polityki Społecznej w sprawie bezpieczeństwa i higieny pracy na stanowiskach wyposażonych w monitory ekranowe.

Fotel posiada Atest Badań Wytrzymałościowych Remodex

zwiększona wytrzymałość
do
150 kg

TS INTERIOR



zagłówek 2D - regulacja wysokości oraz kąta nachylenia zagłówka tapicerowanego siatką

oparcie tapicerowane elastyczną siatką, dopasowującą się do pleców użytkownika, zapewniające optymalną wentylację

podparcie lędźwi 2D – tapicerowane, regulowane na wysokość i głębokość jako niezależny element oparcia

podłokietniki 1D – regulowane na wysokość z miękkimi nakładkami

siedzisko tapicerowane pianką i tkaniną

regulacja siły wychylenia oparcia za pomocą śruby umieszczonej pod siedziskiem

mechanizm kołysania się TILT, możliwość blokady w pozycji do pracy

kółka do powierzchni twardych

nylonowa podstawa

Fotel biurowy REVO

Fotel zgodny z Rozporządzeniem Ministra Rodziny i Polityki Społecznej w sprawie bezpieczeństwa i higieny pracy na stanowiskach wyposażonych w monitory ekranowe.

Fotel posiada Atest Badań Wytrzymałościowych Remodex

zwiększona
wytrzymałość
**do
150 kg**



TS INTERIOR



zagłówek 2D - regulacja wysokości oraz kąta nachylenia, tapicerowany siatką

oparcie tapicerowane elastyczną siatką zapewniające optymalną wentylację

podparcie lędźwi regulowane na wysokość jako niezależny element oparcia, tapicerowany elastyczną siatką

podłokietniki 3D z miękkimi, tapicerowanymi nakładkami - regulacja w trzech płaszczyznach: podnoszone do góry, nakładka regulowana przód - tył oraz kąt ustawienia nakładki

siedzisko tapicerowane pianką i tkaniną

mechanizm kołysania się TILT z możliwością blokady oparcia w pozycji do pracy, regulacja siły wychylenia oparcia za pomocą śruby pod siedziskiem

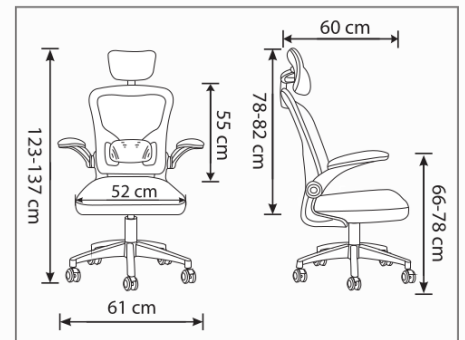
stabilna, metalowa podstawa, lakierowana na kolor czarny

samohamowne kółka do powierzchni twardych

Fotel biurowy **VENTA**

Fotel zgodny z Rozporządzeniem Ministra Rodziny i Polityki Społecznej w sprawie bezpieczeństwa i higieny pracy na stanowiskach wyposażonych w monitory ekranowe.

TSINTERIOR



regulacja wysokości oraz kąta nachylenia zagłówka tapicerowanego tkaniną

siatkowe oparcie

podparcie lędźwi regulowane na wysokość

podłokietniki regulowane

siedzisko tapicerowane pianką i tkaniną

mechanizm kołysania się z możliwością blokady w jednej pozycji

regulacja wysokości siedziska

podstawa pięcioramienna nylonowa

kółka do powierzchni twardych

Fotel biurowy **TOPLINE**

Fotel zgodny z Rozporządzeniem Ministra Rodziny i Polityki Społecznej w sprawie bezpieczeństwa i higieny pracy na stanowiskach wyposażonych w monitory ekranowe.

Fotel posiada Atest Badań Wytrzymałościowych Remodex



zagłówek tapicerowany ekoskórą

oparcie tapicerowane elastyczną siatką zapewniające optymalną wentylację

podparcie lędźwi regulowane na wysokość

podłokietniki 1D regulowane na wysokość

siedzisko tapicerowane pianką i tkaniną membranową z wstawką z ekoskóry

regulacja siły wychylenia oparcia za pomocą śruby umieszczonej pod siedziskiem

regulacja wysokości siedziska, **mechanizm kołysania się TILT** z możliwością blokady oparcia w pozycji do pracy

kółka do powierzchni twardej

metalowa, chromowana podstawa

Fotel biurowy OXFORD R

Fotel zgodny z Rozporządzeniem Ministra Rodziny i Polityki Społecznej w sprawie bezpieczeństwa i higieny pracy na stanowiskach wyposażonych w monitory ekranowe.

TSINTERIOR

Fotel posiada Atest Badań Wytrzymałościowych Remodex

zwiększona
wytrzymałość
**do
150 kg**



oparcie tapicerowane siatką

wyprofilowane siedzisko i oparcie odpowiednie do naturalnego wygięcia kręgosłupa i ud

regulacja wysokości oparcia odcinka lędźwiowego kręgosłupa

regulowane podłokietniki w zakresie góra-dół

siedzisko tapicerowane tkaniną 3D mesh

mechanizm kołysania się TILT, pozwalający na blokadę fotela w pozycji do pracy i regulację siły oporu oparcia

regulacja wysokości siedziska

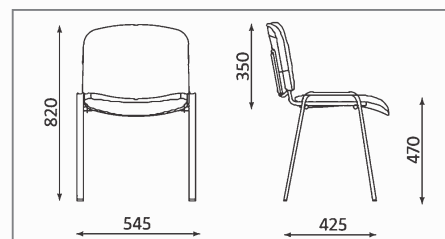
możliwość obrotu wokół osi pionowej o 360 stopni

stabilna pięcioramienna metalowa podstawa z kółkami do powierzchni twardych

Krzesło konferencyjne **BLACK**

Krzesło ma uniwersalne zastosowanie: jako wyposażenie sal konferencyjnych, poczekalni, pomieszczeń dydaktycznych, stanowisk komputerowych, jako krzesło gościnne itp.

TSINTERIOR



Express wysyłka 3-5 dni roboczych



Waga krzesła 5 kg



Gwarancja 2 lata



wytrzymała tapicerka odporna na ścieranie, łatwa do utrzymania w czystości

siedzisko i oparcie odpowiednio wyprofilowane dla pełnej wygody użytkownika

szkielet siedziska wykonany z wytrzymałej sklejki drewnianej co gwarantuje trwałość krzesła

oparcie i siedzisko posiadają osłony z polipropylenu co sprawia, że krzesło ma estetyczny wygląd i świadczy o jego wysokiej jakości

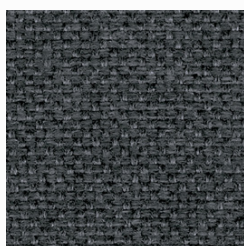
mocna stalowa rama malowana proszkowo na kolor czarny zapewnia odpowiednią wytrzymałość przystosowaną do częstego używania w miejscach publicznych

Dostępne tapicerki:

c11



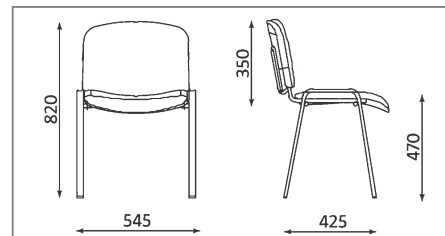
c38



możliwość sztaplowania do 20 szt. dzięki czemu nie wymaga dużej przestrzeni do przechowywania

Krzeseł ma uniwersalne zastosowanie: jako wyposażenie sal konferencyjnych, poczekalni, pomieszczeń dydaktycznych, stanowisk komputerowych, jako krzeseł gościnne itp.

TSINTERIOR



Express wysyłka 3-5 dni roboczych



Waga krzeseła 5 kg



Gwarancja 2 lata



wytrzymała tapicerka zmywalna, odporna na ścieranie, łatwa do utrzymania w czystości

siedzisko i oparcie odpowiednio wyprofilowane dla pełnej wygody użytkownika

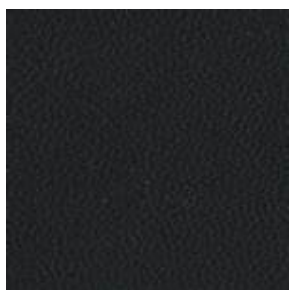
szkielet siedziska wykonany z wytrzymałej sklejki drewnianej co gwarantuje trwałość krzeseła

oparcie i siedzisko posiadają osłony z polipropylenu co sprawia, że krzeseł ma estetyczny wygląd i świadczy o jego wysokiej jakości

mocna stalowa rama malowana proszkowo na kolor czarny zapewnia odpowiednią wytrzymałość przystosowaną do częstego używania w miejscach publicznych

możliwość sztaplowania do 20 szt. dzięki czemu nie wymaga dużej przestrzeni do przechowywania

SKAJ V04



Biurko z elektryczną regulacją wysokości

Biurko pozwala na zmianę pozycji podczas pracy, co zapobiega chorobom kręgosłupa i zapewnia komfort pracy.



grubość blatu 18 mm

panel sterujący wysokością biurka



elektryczna regulacja wysokości blatu w zakresie: 750-1200 mm

możliwość regulacji szerokości biurka pozwala na zastosowanie blatów o szerokości w zakresie: 1200-1600mm.
Rekomendowane rozmiary blatów:
1200x600mm
1400x700mm
1600x800mm

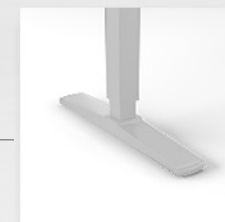
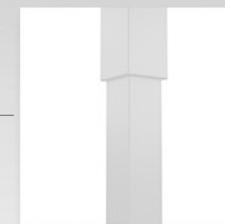
przelotka do kabli w blacie

system STOP CONTROL (zabezpieczenie przed kolizją)

teleskopowa rama

dwusegmentowa kolumna kątowna

stelaż wyposażony w stopki do regulacji wysokości biurka



ERGONOMIA

Możliwość szybkiej i swobodnej zmiany wysokości blatu biurka wpływa zarówno na nasze zdrowie jak i komfort oraz wydajność wykonywanej pracy

TSInterior